

Příslušenství



Katalog produktů 2.1 / V1



K dosažení těch nejlepších výsledků ...

... jednou z věcí, která vám pomůže dosáhnout těch nejlepších výsledků, je použití profesionálního příslušenství. Když je vhodně uzpůsobeno úloze, pak poskytuje základ pro provozní bezpečnost a dlouhou životnost

Svařovací příslušenství vysoké kvality umožňuje zvýšit výstup a spolehlivost vašeho hořáku.

Aby jste dosáhli perfektního výsledku, nenechávejte nic na náhodě.

Svářečské příslušenství

■ Pomůcky a nářadí	str.	04-06
■ Separální & chladicí kapaliny	str.	07-08
■ Přechodky, spojky, rychlospojky	str.	09
■ Kladívka na strusku, drátěné kartáče	str.	10-11
■ Svářečská zrcátka a zapalovače	str.	12
■ Svářečské a pracovní rukavice	str.	13

Systém vestavných kabelových zásuvek a zástrček „ABIPLUG“

■ Plug & weld! ABIPLUG – spojení se spolehlivým kontaktem	str.	14-15
---	------	-------

Držáky elektrod „DE 2200 / DE 2300 / DE 2400 / DE 2500“

■ Robustní klasika ...	str.	16-17
------------------------	------	-------

Drážkovací hořáky „K10 / K12 / K12 T / K16 / K16 T“

■ Spolehlivé a bezpečné ...	str.	18-19
-----------------------------	------	-------

Drážkovací hořáky TEAM BINZEL® „G 3000 / G 4000“

■ Robustní se snadnou manipulací „Easy to Handle“ ...	str.	20-22
---	------	-------

Uhlíkové elektrody TEAM BINZEL® „ABIARC“

■ Konstantní kvalita, nízká spotřeba, efektivita	str.	23
--	------	----

Chladicí jednotky „WK 23 / WK 43“

■ Mobilní chladicí jednotky pro všechny běžné aplikace	str.	24-25
--	------	-------

Svářečské příslušenství

Pomůcky & Nářadí

Speciální čisticí kleště a čisticí plstě



- 1 Speciální čisticí kleště (FIX)**
 č. 1 pro pl. hubice pr. 12–15 mm Obj. č.: 193.0013
 č. 2 pro pl. hubice pr. 15–18 mm Obj. č.: 193.0014



- 2 Čisticí plstě červená pro ocel (sada)** Obj. č.: 193.0001
červená pro ocel (25 ks) Obj. č.: 193.0003



- 3 Čisticí plstě bílá pro hliník (sada)** Obj. č.: 193.0002
bílá pro hliník (25 ks) Obj. č.: 193.0004

Odkládací držáky, ořezávátka, stříhače spirál a plynové průtokoměry



- 5 Odkládací držáky TIG (FIX)**
 bez magnetické podložky Obj. č.: 193.0019



- 6 Odkládací držáky MIG (FIX)**
 bez magnetické podložky Obj. č.: 193.0018

Magnetická podložka Obj. č.: 193.0023
 (bez obr.)



- 4 Svorky (12 ks)**
 Obj. č.: 193.0007



- 7 Ořezávátka bowdenů**
 pro plastové bowdeny Obj. č.: 191.0064



- 8 Stříhač spirál** Obj. č.: 191.0062

- 9 Průtokoměr plynu** Obj. č.: 191.0003

Kufry na příslušenství



- 10 Plastový kufr na příslušenství**
 malý Obj. číslo: 192.0066
 velký Obj. číslo: 192.0069

Svářečské příslušenství

Pomůcky & nářadí

Speciální klíče



11



12



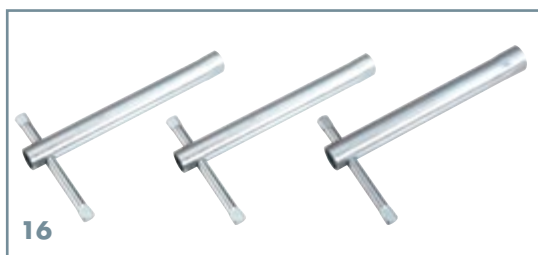
13



14



15



16

11 Víceúčelový klíč

Standard

Obj. číslo: 191.0001

12 Víceúčelový klíč

(10 ks)

Obj. číslo: 191.0015

13 Víceúčelový klíč

pro ABIMIG®

Obj. číslo: 191.D045

14 Universální klíč

Obj. číslo: 750.0125

15 Klíč na elektrody

Obj. číslo: 743.0064

16 Nástrčkový klíč (L=120 mm)

SW 6

Obj. číslo: 191.0103

SW 8

Obj. číslo: 191.0102

SW 10

Obj. číslo: 191.0104

Nástroj pro opravu závitu pro držák špičky a rovnačka špičky

17 Nástroj pro opravu závitu pro držák špičky

M10x1

Obj. číslo: 191.0085

M12x1

Obj. číslo: 191.0124.1

M14x1

Obj. číslo: 191.0123.1

18 Rovnačka špičky

Obj. číslo: 191.0090



17

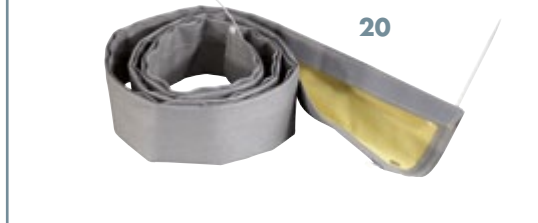


18

Ochranné návleky / potahy a držáky kabelového svazku



19



20



21

19 Ochranný návlek

ABIROB® A

WH (w./o.fig.)

WH-PP (w./o.fig.)

CAT2 (w./o.fig.)

Obj. číslo: 191.0161

Obj. číslo: 191.0105

Obj. číslo: 191.0106

Obj. číslo: 780.0261

20 Ochranný potah

Délka 2 m

Obj. číslo: 191.0079

21 Držák kabelového svazku

Obj. číslo: 191.0039

Svářečské příslušenství

Pomůcky & nářadí

Lepidla



DELO-CA 2902 Speciální lepidlo pro gumu a plasty.
Velmi nízká viskozita, vynikající kapilární efekt s možností přesného přizpůsobení.

Obj. číslo: 191.0004



DELO-CA 2153 Speciální lepidlo pro gumu a plasty.
Vysoká viskozita, univerzální použití s možností překlenování mezer až do šířky 0,2 mm.

Obj. číslo: 191.0034



LOCTITE® 270TM-SG
Lepidlo LOCTITE 270TM-SG se používá k trvalému zajištění a utěsnění šroubových spojů.

Obj. číslo: 191.0028



LOCTITE® 243TM
Lepidlo LOCTITE 243TM se používá k trvalému zajištění a utěsnění šroubových spojů, která musejí umožnit demontáž pomocí běžného ručního nářadí.

Obj. číslo: 191.0032



LOCTITE® 586TM
Lepidlo LOCTITE 586TM se používá k utěšňování šroubových spojů proti vodě, oleji a běžným organickým rozpouštědlům.

Obj. číslo: 191.0033

Svářečské příslušenství

Separáční prostředky a chladicí kapaliny

Kapaliny k ochraně proti rozstříku

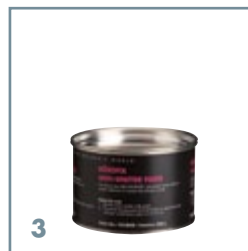
1 Ochranný prostředek proti rozstříku

Chrání před ulpíváním rozstříku v okolí svaru. Vydatný a biologicky odbouratelný prostředek, který výrazně snižuje náklady na dokončovací práce.
Objem: 400 ml 12 ks Obj. č.: 192.0127



2 Super-Pistolen-Spray

Chrání před ulpíváním rozstříku v plynové hubici a prodlužuje tak dobu použitelnosti hubice. V důsledku delší životnosti plynové hubice snižuje náklady na náhradní díly.
Objem: 400 ml 12 ks Obj. č.: 192.0071



3 Duesofix

Pastovitý ochranný prostředek zamezující ulpívání rozstříku na plynové hubici.
Objem: 300 ml 12 ks Obj. č.: 192.0058



4 Ochranný prostředek proti rozstříku

Chrání před ulpíváním rozstříku v okolí svaru. Vydatný a biologicky odbouratelný prostředek, který výrazně snižuje náklady na dokončovací práce

1 litr	Obj. číslo: 192.0056
5 litrů	Obj. číslo: 192.0052
20 litrů	Obj. číslo: 192.0048
200 litrů (bez. obr.)	Obj. číslo: 192.0046



5 Kohout

pro sud 200 litrů
Obj. číslo: 192.0109

Svářečské příslušenství

Separační prostředky a chladicí kapaliny

Ochranné prostředky proti rozstříku

7 Ekologická emulze proti rozstříku

Ekologický prostředek pro ochranu proti rozstříku vyrobený na rostlinné bázi, který nabízí dokonalou ochranu v okolí svaru a snižuje tak náklady na dokončovací práce. Neutrální chování ošetřeného povrchu umožňuje další bezproblémové opracovávání výrobků (nátěry, nanášení povlaků, atd.).

1 litr	Obj. číslo: 192.0161
5 litrů	Obj. číslo: 192.0162
10 litrů	Obj. číslo: 192.0159
200 litrů (bez obr.)	Obj. číslo: 192.0166
Výtokový ventil sud (bez obr.)	Obj. číslo: 192.0109



6

8 Spray

Obj. číslo: 192.0164

9 Aerosol ve 400 ml tlakové dóze – bez obsahu (12 ks)

Obj. číslo: 192.0163



7



8

Chladicí kapaliny

10 Chladicí kapalina BTC-15

Speciální chladicí kapalina ABICOR BINZEL s mrazuvzdorností do teploty -10°C určená pro všechna kapalinou chlazená svářečská a řezací zařízení.

5 litrů	Obj. číslo: 192.0110
20 litrů	Obj. číslo: 192.0111
200 litrů (bez obr.)	Obj. číslo: 192.0112
Výtokový ventil pro sud (bez obr.)	Obj. číslo: 192.0109



9

11 Chladicí kapalina BTC-50

Speciální chladicí kapalina určená pro všechna kapalinou chlazená svářečská a řezací zařízení velmi nízkou hodnotou elektrické vodivosti (méně než 4 mikrosiemense). Nabízí vynikající ochranu proti elektrokorozí, je nehořlavá a rovněž mrazuvzdorná do teploty -50°C . Vzhledem k tomu, že nepodléhá klasifikaci platné pro nebezpečné látky, nevztahují se na ni žádná omezení ohledně dopravy a skladování.

5 litrů	Obj. číslo: 192.0175.1
20 litrů	Obj. číslo: 192.0176.1
200 litrů (bez obr.)	Obj. číslo: 192.0177.1
Výtokový ventil pro sud (bez obr.)	Obj. číslo: 192.0109



10

Svářečské příslušenství

Přechodky, spojky & rychlospojky

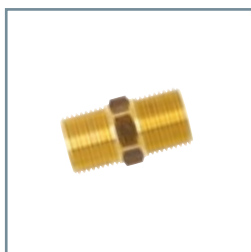
Přechodky, spojky & rychlospojky



Přechodka

Přechodka M12x1 - G3/8"
 Přechodka M12x1 - G1/4"
 Přechodka M10x1 - G1/8"
 Přechodka G1/8" - G1/4"
 Přechodka G1/8" - G3/8"
 Přechodka G1/8" - G3/8" 24 G
 Přechodka M12x1 - G1/8"
 Přechodka G3/8" - G5/8" 18 G
 Přechodka G3/8" - G1/4"
 Přechodka M12x1 - M10x1
 Přechodka M10x1 - M12x1
 Přechodka G1/8" - M12x1
 Přechodka M14x1 AG - 1/4IG
 Přechodka M12x1 AG - 7/8"-14G LH A

Obj. č.: 710.0003
 Obj. č.: 710.0004
 Obj. č.: 710.0005
 Obj. č.: 710.0006
 Obj. č.: 710.0007
 Obj. č.: 710.0008
 Obj. č.: 710.0009
 Obj. č.: 710.0011
 Obj. č.: 710.0025
 Obj. č.: 710.0027
 Obj. č.: 710.0028
 Obj. č.: 710.0034
 Obj. č.: 710.0035
 Obj. č.: 710.0037



Spojka

Spojka G1/8" AG / M12x1 AG SW 12 (MS)
 Spojka G1/8" AG / G1/8" AG SW 12 (MS)
 Spojka M12x1 AG / M12x1 AG SW 12 (MS)
 Spojka G1/4" AG / G1/4" AG SW 14 (MS)
 Spojka G3/8" AG / G3/8" AG SW 17 (MS)
 Spojka M10x1 AG / M10x1 AG SW 10 (MS)

Obj. č.: 710.0015
 Obj. č.: 710.0016
 Obj. č.: 710.0017
 Obj. č.: 710.0018
 Obj. č.: 710.0019
 Obj. č.: 710.0020



Rychlospojka

Rychlospojka NW 5 G1/8" IG
 Rychlospojka NW 5 G1/8" AG
 Rychlospojky s vnějším závitem G3/8"
 Rychlospojky NS 5 G1/8" (červená)
 Rychlospojky NS 5 G1/8" (modrá)
 Rychlospojka NW 5 G1/4" IG
 Rychlospojky s převlečnou maticí G3/8" s el. připojením
 Rychlospojka NW 5 M12x1 IG
 Rychlospojka NW 5 5/8"-18G UNF-LH AG
 Rychlospojka NW 5 G3/8" IG
 Rychlospojka na hadici Ø = 8 mm
 Rychlospojka s maticí G1/2"
 Rychlospojka s maticí M12x1,5
 Rychlospojka SW 5 s nátrubkem Ø = 10 mm
 Rychlospojka NW 5 7/8"-14G UNF IG
 Rychlospojka NW 5 M14x1 IG
 Rychlospojka NW 5 G1/8" AG
 Rychlospojka SW 5 s nátrubkem Ø = 6,5 mm
 Rychlospojka pro hadici Ø = 6,5 mm
 Rychlospojka SW 5 Ø = 6 mm
 Rychlospojka NW 5 5/8"-18G UNF IG
 Distanční kroužek

Obj. č.: 177.0002
 Obj. č.: 177.0003
 Obj. č.: 177.0012
 Obj. č.: 177.0013
 Obj. č.: 177.0014
 Obj. č.: 501.0158
 Obj. č.: 501.0163
 Obj. č.: 501.0176
 Obj. č.: 501.0188
 Obj. č.: 501.0189
 Obj. č.: 501.0190
 Obj. č.: 501.0191
 Obj. č.: 501.0194
 Obj. č.: 501.0195
 Obj. č.: 501.0196
 Obj. č.: 501.0197
 Obj. č.: 501.0199
 Obj. č.: 501.0204
 Obj. č.: 501.0230
 Obj. č.: 501.0270
 Obj. č.: 501.1795
 Obj. č.: 501.0304



Rychlospojka s příchytkou

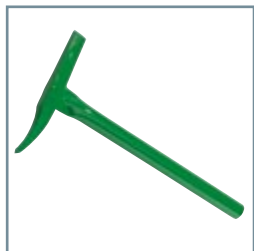
Rychlospojka SW 5 G3/8" IG s příchytkou
 Rychlospojka SW 5 G1/2" IG s příchytkou
 Rychlospojka SW 5 G7/8" - 14G UNF IG s příchytkou

Obj. č.: 501.0163
 Obj. č.: 501.0198
 Obj. č.: 501.1797

Svářečské příslušenství

Kladívka na strusku, drátěné kartáče

Kladívka na strusku



Kladívko na strusku, typ „Splitter“

- Trubková násada v zelené barvě, Ø 21 mm
- Hmotnost: 420 g

Obj. č.: 514.0027.1



Kladívko na strusku v malém provedení, typ „Grip“

- Plastová násada v červené barvě
- Hmotnost: 380 g

Obj. č.: 514.0033.1



Kladívko na strusku, typ „D-Style“

- Dřevěná lakovaná násada
- Hmotnost: 470 g

Obj. č.: 514.0037.1



Kladívko na strusku, typ „S-Style“

- Dřevěná lakovaná násada
- Hmotnost: 150 g

Obj. č.: 514.0038.1

Drátěné kartáče



Nerezový ocelový drát

- Drátěný kartáč z ušlechtilé ocele 1.4301, Ø 0,35 mm
- Dřevěné držadlo
- Celková délka 290 mm

2-řadý

Obj. č.: 514.0041.1

3-řadý

Obj. č.: 514.0042.1

4-řadý

Obj. č.: 514.0043.1



Drátěný kartáč ocelový

- Ocelový drát, Ø 0,35 mm
- Dřevěná rukojeť
- Celková délka 290 mm

2-řadý

Obj. č.: 514.0044.1

3-řadý

Obj. č.: 514.0045.1

4-řadý

Obj. č.: 514.0046.1

Svářečské příslušenství

Kladívka na strusku, drátěné kartáče

Drátěné kartáče



Drátěný kartáč mosazný

- Mosazný drát zvlněný, Ø 0,30 mm
- Dřevěná rukojeť
- Celková délka 290 mm

4-řadý

Obj. č.: 514.0047.1



Drátěný kartáč mosaz-ocel

- Ocelový drát, Ø 0,30 mm
- Dřevěná rukojeť
- Celková délka 290 mm

4-řadý

Obj. č.: 514.0048.1



Víceúčelový drátěný kartáč mosaz-ocel

- Ocelový drát, Ø 0,30 mm
- Plastové držadlo, červené
- Celková délka 260 mm

Obj. č.: 514.0049.1



Víceúčelový drátěný kartáč ocelový

- Ocelový drát, Ø 0.30 mm
- Plastová rukojeť, modrá
- Celková délka 260 mm

Obj. č.: 514.0050.1



Drátěný kartáč 2 v 1, malý

- Kladívko na strusku s integrovaným ocelovým kartáčem
- Plastová rukojeť
- Celková délka 175 mm

2-řadý

Obj. č.: 514.0051.1



Drátěný kartáč 2 v 1, velký

- Kladívko na strusku s integrovaným ocelovým kartáčem
- Plastová rukojeť
- Celková délka 265 mm

3-řadý

Obj. č.: 514.0052.1

Svářečské příslušenství

Svářečská zrcátka a zapalovače

Svářečská zrcátka



Magnetické svářečské zrcátko, délka 400 mm

- Ohebná kovová hadice, kulový kloub s přídržným magnetem
- Ocelové zrcátko 70 x 80 mm

Obj. č.: 514.0053.1



Ruční svářečské zrcátko, délka 400 mm

- Držadlo z ocelového drátu s přídržnou svorkou a kulovým kloubem
- Ocelové zrcátko 70 x 80 mm

Obj. č.: 514.0060.1



Náhradní zrcátko pro existující ruční a magnetická svářečská zrcátka

- Ocelové zrcátko 70 x 80 mm

Obj. č.: 514.0054.1

Zapalovače



Zapalovač (vč. 5 kamínků)

- Poniklované provedení
 - Vhodný pro všechny plyny
- Obj. č.: 514.0055.1

Náhradní kamínky pro zapalovač (5 ks)

Obj. č.: 514.0056.1

Svářečské příslušenství

Svářečské a pracovní rukavice

Svářečské rukavice



4143
EN 388

Rukavice pro svařování MIG/MAG

- Dlouhá životnost jako důsledek použití trvanlivé 1,3 mm silné štípané hovězí usně s vysokou odolností proti opotřebení
- Dobře padnoucí forma – netlačí při ohýbání prstů
- Trojnásobně prošité švy za použití nití KEVLAR pro docílení mimořádné pevnosti švů a jejich odolnosti proti působení ohně
- Dlouhá manžeta pro ochranu zápěstí a předloktí proti žáru

Velikost 10
Velikost 11

Obj. č.: 519.0001.1
Obj. č.: 519.0002.1



4143
EN 388



41xx4x
EN 407

Rukavice pro svařování MIG/MAG v provedení „Heavy Duty“

- Tepelně odolná speciální štípaná hovězí useň o síle 1,3 mm, která snese kontakt s teplotou cca 250 až 300 °C
- Speciální pot sajcí podšívka pro fyzicky náročné práce
- Horní část vyrobená z jednoho kusu beze švů, které by tlačily do rukou
- Dobře padnoucí forma – neškrťí při ohýbání prstů
- Trojnásobně prošité švy za použití nití KEVLAR pro docílení mimořádné pevnosti švů a jejich odolnosti proti působení ohně
- Dlouhá manžeta pro ochranu zápěstí a předloktí proti žáru

Velikost 10
Velikost 11

Obj. č.: 519.0003.1
Obj. č.: 519.0004.1



2111
EN 388

Rukavice pro svařování TIG

- Velmi měkká ovčí jircha o síle 0,8 mm a ergonomický střih pro optimální kontrolu TIG-hořáku
- Perfektně padnoucí forma – neškrťí při ohýbání prstů
- Dvojnásobně prošité švy za použití nití KEVLAR pro docílení mimořádné pevnosti švů a jejich odolnosti proti působení ohně
- Dlouhá manžeta pro ochranu zápěstí a předloktí proti žáru

Velikost 10
Velikost 11

Obj. č.: 519.0005.1
Obj. č.: 519.0006.1

Pracovní rukavice



4143
EN 388

Pracovní rukavice

- Dlouhá životnost jako důsledek použití pevné štípané hovězí usně o síle 1,4 mm s vysokou odolností proti opotřebení
- Optimálně padnoucí forma pro vysoký pracovní komfort
- Všechny švy ve zdvojeném provedení
- V porovnání s běžnými standardními pracovními rukavicemi jsou zde prsty kompletně chráněny kůží

Velikost 10
Velikost 11

Obj. č.: 519.0007.1
Obj. č.: 519.0008.1

Systém vestavných kabelových zásuvek a zástrček ABIPLUG

Plug & weld! ABIPLUG – spojení se spolehlivým kontaktem.

Systém zásuvek a zástrček **ABIPLUG** z nabídky **ABICOR BINZEL** je koncipován pro spolehlivé a proti dotyku chráněné spojování proudových okruhů v celém oboru práce s elektrickým obloukem. Nabízí vysokou míru provozní spolehlivosti pro zařízení i jejich uživatele. Systém je volitelně k dispozici v kombinacích vestavná zásuvka / zástrčka svařovacího kabelu nebo vestavná zástrčka / zásuvka svařovacího kabelu.

Přednosti:

- Spolehlivé a rychlé spojení – vysoká míra bezpečnosti proti protočení zajištěná systémem čtyřhranného bloku (Vierkant-Block-System) ABICOR BINZEL
- Vysoká hodnota pevnosti proti průrazu – maximální ochrana připojených zařízení
- Jednoduchá montáž, optimální připevnění a velmi dobrý přenos proudu
- Kompatibilní se všemi na trhu dostupnými výrobky – možnost vestavby do plechového nebo plastového krytu
- Vyhovuje nové evropské normě EN 60 974-12



Technické údaje:

Systém zásuvek a zástrček

Typ	Proud (A)	Kabel (mm ²)	Vestavný Ø (mm)
*10-25	125	bis 10	20,5
*10-25	150	10-16	20,5
*10-25	200	16-25	20,5
*35-50	250	25-35	30,5
*35-50	300	35-50	30,5
*50-70	400	50-70	30,5
*70-95	500	70-95	30,5

* = **ABI-CM / ABI-IF** nebo **ABI-CF / ABI-IM**

ABI-CM (Cable **M**ale) = zástrčka svařovacího kabelu

ABI-CF (Cable **F**emale) = zásuvka svařovacího kabelu

ABI-IM (Insert **M**ale) = vestavná zástrčka

ABI-IF (Insert **F**emale) = Vestavná zásuvka

System zásuvek a zástrček

ABIPLUG



Vestavné zásuvky

- | | | |
|---|--------------|----------------------|
| 1 | ABI-IF 10-25 | Obj. číslo: 511.0304 |
| 2 | ABI-IF 35-50 | Obj. číslo: 511.0314 |
| 3 | ABI-IF 50-70 | Obj. číslo: 511.0330 |
| 4 | ABI-IF 70-95 | Obj. číslo: 511.0309 |

Kabelové zástrčky

- | | | |
|---|--------------|----------------------|
| 5 | ABI-CM 10-25 | Obj. číslo: 511.0305 |
| 6 | ABI-CM 35-50 | Obj. číslo: 511.0315 |
| 7 | ABI-CM 50-70 | Obj. číslo: 511.0331 |
| 8 | ABI-CM 70-95 | Obj. číslo: 511.0342 |



Vestavné zástrčky

- | | | |
|----|--------------|----------------------|
| 9 | ABI-IM 10-25 | Obj. číslo: 511.0306 |
| 10 | ABI-IM 35-50 | Obj. číslo: 511.0316 |
| 11 | ABI-IM 50-70 | Obj. číslo: 511.0332 |
| 12 | ABI-IM 70-95 | Obj. číslo: 511.0320 |

Kabelové zásuvky

- | | | |
|----|--------------|----------------------|
| 13 | ABI-CF 10-25 | Obj. číslo: 511.0303 |
| 14 | ABI-CF 35-50 | Obj. číslo: 511.0313 |
| 15 | ABI-CF 50-70 | Obj. číslo: 511.0329 |
| 16 | ABI-CF 70-95 | Obj. číslo: 511.0340 |



Držáky elektrod

DE 2200 / DE 2300 / DE 2400 / DE 2500

Robustní klasika

Držáky elektrod se používají pro ruční elektrodové svařování. Tento druh svařování je jeden z nejstarších a nejvšestrannějších svařovacích postupů využívajících elektrický oblouk, který se používá až do současné doby. Vyznačuje se relativně nízkými investičními nároky a rovněž univerzálními možnostmi využití. Držáky elektrod KURT HAUFE, typu „DE“ se v průběhu řady desetiletí již milionkrát osvědčily a v důsledku svojí mimořádně robustní konstrukce se ukázaly jako ideální nástroj pro svařeče typu „Outdoor-Profi“. Mimo jiné také pro práce v loděnicích, při stavbě potrubních vedení a mostních konstrukcí.

Vedle tradiční verze upravené pro připojení kabelu prostřednictvím kabelového oka nabízí nová „K“-řada možnost přímého připojení holého (odizolovaného) svařovacího kabelu jeho stisknutím v kabelovém lisovacím pouzdru.

Zvláštní vlastnosti

- Velmi pevně tepelně izolované držadlo
- Izolační materiály s vysokou mechanickou i tepelnou zatížitelností
- Spolehlivé upnutí elektrod pomocí čtyřech upínacích matic
- Velký rozsah průměrů upínaných elektrod i průřezů připojených kabelů



Technické údaje:

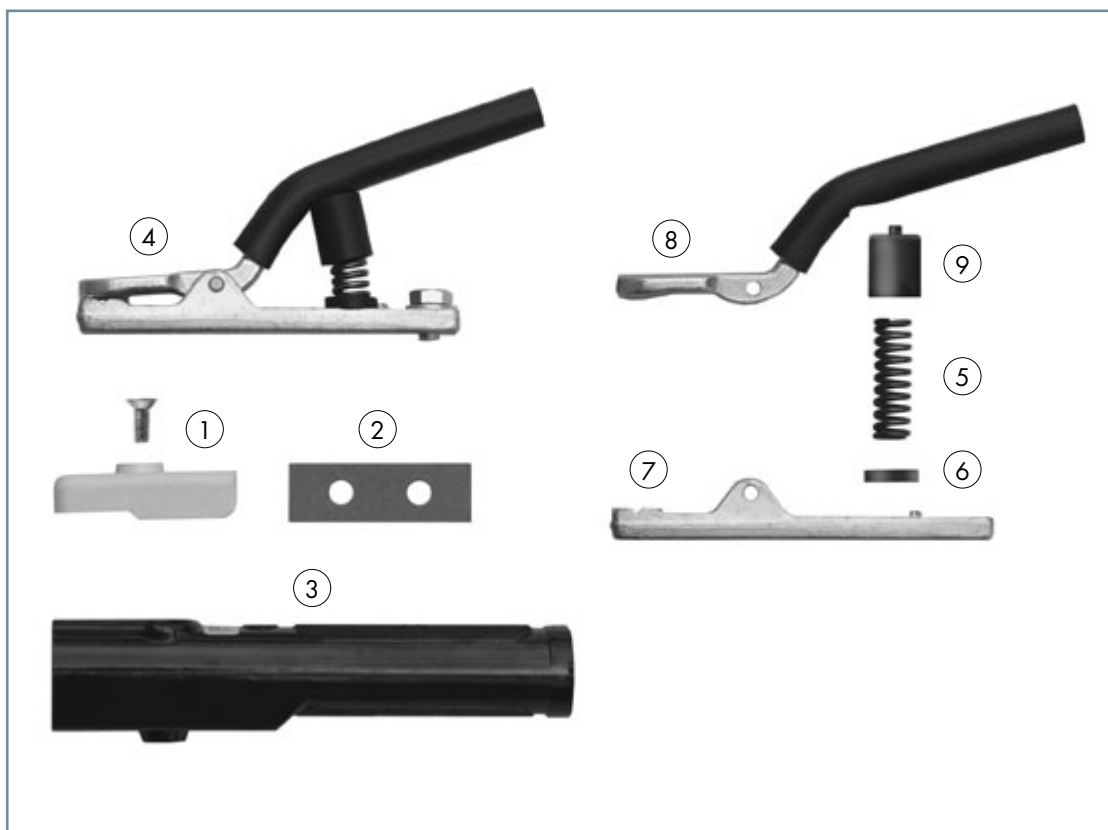
Typ	Zatížení		Průměr elektrody	Svařovací kabel	Připojovací šroub ²
	při DZ 60%	při DZ 35%			
DE 2200 / K ¹	200 A	250 A	2,0-4,0 mm	25 / 35 mm ²	M8
DE 2300 / K ¹	300 A	400 A	2,0-6,3 mm	35 / 70 mm ²	M8
DE 2400 / K ¹	200 A	500 A	4,0-8,0 mm	50 / 95 mm ²	M10
DE 2500 / K ¹	200 A	600 A	4,0-10,0 mm	70 / 120 mm ²	M10

¹ K=připojení zalisováním do kabelového pouzdra

² pro kabelové oko

Držáky elektrod

DE 2200 / DE 2300 / DE 2400 / DE 2500



Držáky elektrod kompletní

Typ	Obj. číslo:
Držák elektrod DE 2200	512.D060
Držák elektrod DE 2300	512.D070
Držák elektrod DE 2400	512.D080
Držák elektrod DE 2500	512.D090
Držák elektrod DE 2200 K	512.D470
Držák elektrod DE 2300 K	512.D471
Držák elektrod DE 2400 K	512.D472
Držák elektrod DE 2500 K	512.D480

Spotřební díly

Poz.	Popis	Obj. číslo:			
		DE 2200 / K	DE 2300 / K	DE 2400 / K	DE 2500 / K
1	Izolační čelisti (2 ks)	512.D021	512.D031	512.D041	512.D091
2	Izolační vložka	-	512.D032	512.D032	512.D032
3	Rukojeť	512.D483.1	512.D486.1	512.D145	512.D145
4	Přední díl	512.D268	512.D384	512.D272	512.D274
bez obr.	Přední díl „K“	512.D473	512.D474	512.D475	512.D481
5	Pružina	512.D025	512.D035	512.D035	512.D035
6	Krytka	512.D026	512.D036	512.D036	512.D036
7	Spodní díl	512.D276	512.D278	512.D280	512.D282
bez obr.	Spodní díl „K“	512.D416	512.D418	512.D422	512.D424
8	Páka	512.D028	512.D201	512.D048	512.D098
9	Izolační krytka	512.D029	512.D039	512.D039	512.D039
bez obr.	Lisovací pouzdro „K“	511.0048	511.0065	511.0104	511.0104

Drážkovací hořáky

K10 / K12 / K12 T / K16 / K16 T

Spolehlivé a bezpečné ...

Originální drážkovací hořáky KURT HAUFE se používají pro drážkování, pro přípravu, případně vydrážkování svarů, odstranění části svarů s póry a trhlinami, ohraničování, řezání, opracovávání ploch, propalování otvorů u všech kovů. Vyznačují se zejména svojí spolehlivostí a bezpečností.

Zvláštní vlastnosti:

- Robustní, tepelně izolované držadlo oválného tvaru
- Regulace tlakového vzduchu otočným ventilem
- Velký průtok vzduchu
- Vysoce flexibilní speciální kabel
- Provedení typu „T“ s otočným kloubem
- Otočná tryska pro kulaté a ploché uhlíkové elektrody



Technické údaje:

Type	Zatížení	DZ	Kulatá elektroda-Ø	Plochá elektroda šířka (mm)	síla (mm)	Tlakový vzduch max.	Tlakový vzduch
K10	500 A	60%	4-10 mm	15 / 20	4	10 barů	3/8"-18 NPT
K12 / T	600 A	60%	4-12 mm	15 / 20	4-5	10 barů	3/8"-18 NPT
K16 / T	1000 A	60%	8-16 mm	15 / 20 / 25	4-5	10 barů	3/8"-18 NPT

Drážkovací hořáky kpl.

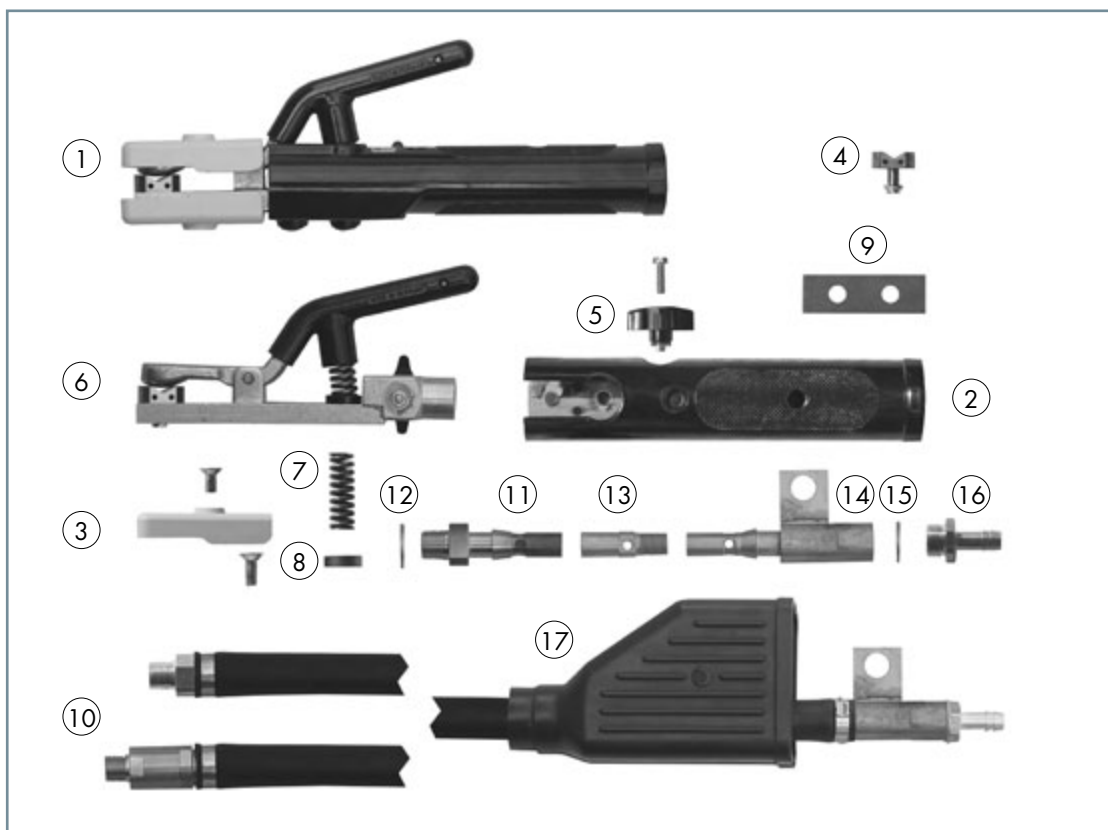
Typ		Obj. číslo	
		2,1 m	3,0 m
Drážkovací hořák K10	kpl. s kabelovým svazkem	516.D124	516.D001
Drážkovací hořák K12	kpl. s kabelovým svazkem	516.D125	516.D002
Drážkovací hořák K12 T	kpl. s kabelovým svazkem	516.D154	516.D142
Drážkovací hořák K16	kpl. s kabelovým svazkem	516.D126	516.D003
Drážkovací hořák K16 T	kpl. s kabelovým svazkem	516.D155	516.D150



Provedení typu „T“, otočné

Drážkovací hořák

K10 / K12 / K12 T / K16 / K16 T



Náhradní a spotřební díly

Poz.	Název	Obj. číslo.				
		K10	K12	K12 T	K16	K16 T
1	Drážkovací hořák bez kabelu	516.D028	516.D028	516.D028	516.D040	516.D040
2	Rukojeť	516.D011	516.D011	516.D011	516.D011	516.D011
3	Izolační vložka (2 ks)	512.D091	512.D091	512.D091	516.D042	516.D042
4	Dýza (pro kruhovou elektrodu)	516.D026	516.D026	516.D026	516.D044	516.D044
5	Křížová rukojeť ventilu	516.D012	516.D012	516.D012	516.D012	516.D012
6	Přední díl kpl.	516.D027	516.D027	516.D027	516.D041	516.D041
7	Pružina	516.D013	516.D013	516.D013	516.D013	516.D013
8	Krytka	512.D036	512.D036	512.D036	512.D036	512.D036
9	Izolační podložka	512.D032	512.D032	2x512.D032	512.D032	2x512.D032
10	Dutý kabel kpl. pro 2,1 m	516.D127	516.D129	516.D156	516.D130	516.D157
	Dutý kabel kpl. pro 3,0 m	516.D050	516.D018	516.D143	516.D048	516.D151
11	Spojovací díl	516.D051	516.D022	-	516.D043	-
12	Těsnění (10 ks)	516.D053	516.D053	516.D053	516.D053	516.D053
13	Mezikus	-	516.D160	516.D160	516.D161	516.D161
14	Připojovací díl	516.D135	516.D158	516.D158	516.D158	516.D158
15	Těsnění (10 ks)	001.D170	001.D170	001.D170	001.D170	001.D170
16	Nátrubek	001.D171	001.D172	001.D172	001.D172	001.D172
17	Izolační návlek	516.D134	516.D134	516.D134	516.D134	516.D134
bez. obr.	Spec. kab. svazek pro 2,1 m	516.D128	516.D131	-	516.D131	-
	Spec. kab. svazek pro 3,0 m	516.D055	516.D021	-	516.D021	-
bez. obr.	Plochá tryska 15/20	516.D023	516.D023	516.D023	516.D023	516.D023
bez. obr.	Plochá tryska 15/20 15	516.D024	516.D024	516.D024	516.D024	516.D024
bez. obr.	Plochá tryska 15/20 20	516.D025	516.D025	516.D025	516.D025	516.D025
bez. obr.	Plochá tryska 15/20 25	-	-	-	516.D045	516.D045

Drážkovací hořáky TEAM BINZEL®

G 3000 / G 4000

Robustní se snadnou manipulací ...

Drážkovací hořáky TEAM BINZEL® G3000 a G4000 jsou bezpečné a snadno ovladatelné. Používají se pro drážkování, pro přípravu, případně vydrážkování svarů, odstranění částí svarů s póry a trhlinami, ohraničování, řezání, opracovávání ploch, propalování otvorů u všech kovů.

Zvláštní vlastnosti:

- Velmi pevné, tepelně izolované držadlo
- Otočná tryska pro kulaté i ploché uhlíkové elektrody
- Velký průtok vzduchu
- Vysoce flexibilní speciální kabel
- Otočný kloub



Technické údaje:

Typ	Zatížení	DZ	Nom. tlak vzduchu	Nominální průtok	Přípojka tlak. vzduchu
G 3000	max. 600 A	60%	7 barů	cca. 0,60 m ³ / cca.	3/8"-18 NPT
G 4000	max. 1000 A	35%	7 barů	cca. 0,70 m ³ / cca.	3/8"-18 NPT



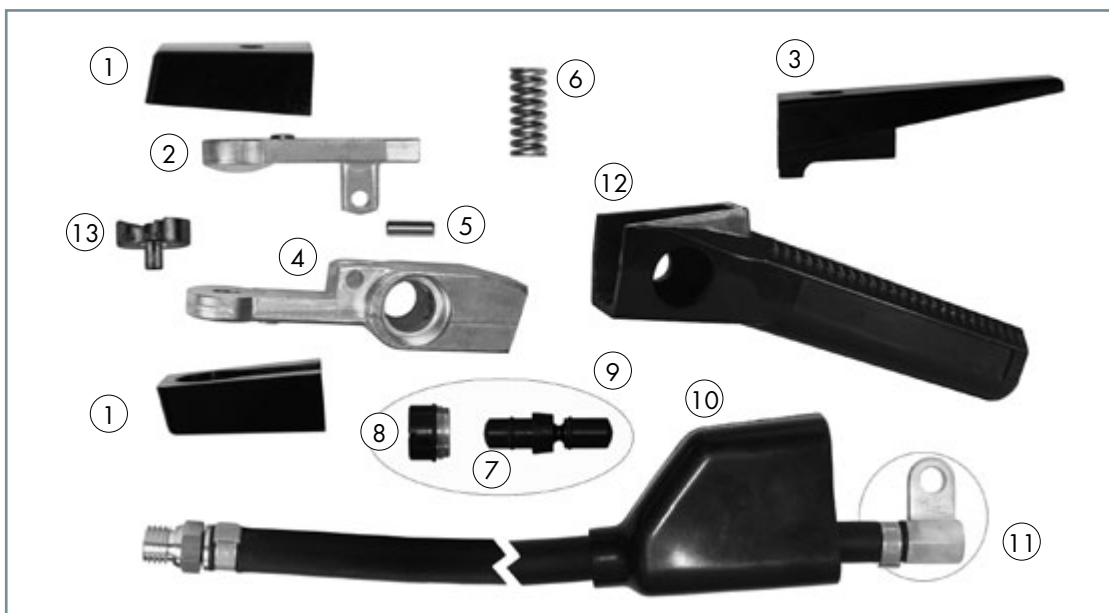
Drážkovací hořáky TEAM BINZEL®

G 3000 / G 4000

Drážkovací hořáky
TEAM BINZEL®
G 3000



Typ	Obj. číslo
Drážkovací hořák TEAM BINZEL® G 3000 (pouze hořák)	516.0001
Drážkovací hořák TEAM BINZEL® G 3000 kpl. s kabel. svazkem (délka = 2,1 m)	516.0002
Drážkovací hořák TEAM BINZEL® G 3000 kpl. s kabel. svazkem (délka = 3,0 m)	516.0003
Kabelový svazek, délka = 2,1 m	516.0004
Kabelový svazek, délka = 3,0 m	516.0005



Náhradní a
spotřební díly

Poz.	Název	Obj. číslo
1	Izolační sada (2 ks)	516.0006
2	Horní díl páky	516.0007
3	Páka	516.0008
4	Těleso hořáku	516.0009
5	Kolík	516.0010
6	Pružina	516.0011
7	Posuvný díl	516.0012
7	Posuvný díl s O-kroužkem	516.0013
7	O-Kroužek (2 ks)	516.0014
8	Upevňovací matice	516.0015
9	Ventil kpl.	516.0016
10	Izolační návlek	516.0017
11	Připojovací díl	516.0018
12	Rukojeť	516.0019
13	Plochá tryska	516.0020

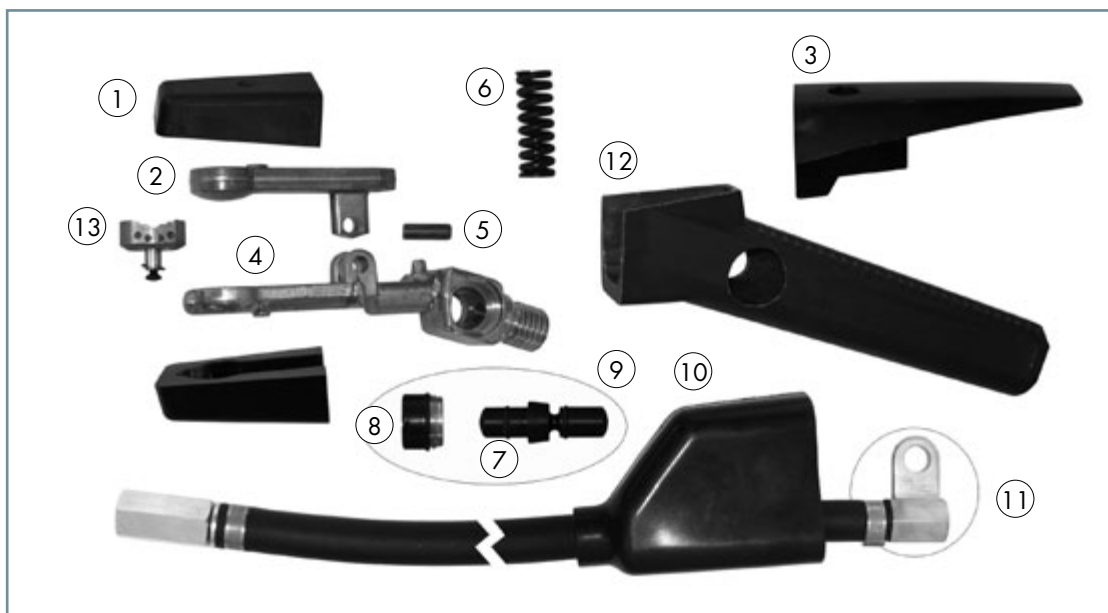
Drážkovací hořáky TEAM BINZEL®

G 3000 / G 4000

Drážkovací hořáky
TEAM BINZEL®
G 4000



Typ	Obj. číslo
Drážkovací hořák TEAM BINZEL® G 4000 (pouze hořák)	516.0022
Drážkovací hořák TEAM BINZEL® G 4000 kpl. s kabel. svazkem (délka = 2,1 m)	516.0023
Drážkovací hořák TEAM BINZEL® G 4000 kpl. s kabel. svazkem (délka = 3,0 m)	516.0024
kabel. svazek (délka = 2,1 m)	516.0025
kabel. svazek (délka = 3,0 m)	516.0026



Náhradní a
spotřební díly

Poz.	Název	Obj. číslo
1	Izolační sada (2 ks)	516.0027
2	Horní díl páky	516.0028
3	Páka	516.0029
4	Tělo hořáku	516.0030
5	Kolík	516.0031
6	Pružina	516.0032
7	Posuvný díl	516.0012
7	Posuvný díl s O-Kroužkem	516.0013
7	O-Kroužek (2 ks)	516.0014
8	Upínací matice	516.0015
9	Ventil kompletní	516.0016
10	Izolační návlek	516.0017
11	Připojovací díl	516.0018
12	Rukojeť	516.0033
13	Plochá tryska	516.0034

Uhlíkové elektrody TEAM BINZEL®

ABIARC

Záruka efektivity ...

Uhlíkové elektrody TEAM BINZEL jsou vyrobeny z umělého grafitu a jsou opatřeny povlakem z čisté mědi. Aby jimi bylo možno pokrýt celý rozsah aplikací, jsou k dispozici ve větším počtu tvarů a průměrů.

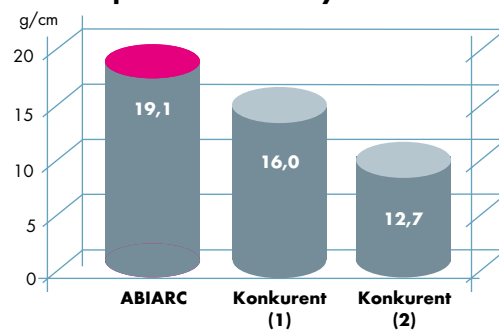


Zvláštní vlastnosti:

- Potažení čistou mědí – pro co nejlepší elektrickou vodivost
- Velká hustota (díky použití umělého grafitu) – zajišťující vysoký výkon při odstraňování materiálu
- Nízká spotřeba elektrod a z toho vyplývající úspora nákladů
- Konstantní kvalita zaručující spolehlivý průběh pracovních procesů
- Velký výkon, který zvyšuje efektivitu
- Mimořádně nízké hodnoty odhoření elektrody



Váha odtaveného kovu vztažená na délku použité elektrody.



Přehledová tabulka pro objednávky uhlíkových elektrod ABIARC

Uhlíkové elektrody ABIARC (DC) špičaté

Typ	A	ks	Obj. číslo
4 x 305 mm (5/32" x 12")	250	50	515.0015
5 x 305 mm (3/16" x 12")	300	50	515.0016
6,5 x 305 mm (1/4" x 12")	400	50	515.0017
8 x 305 mm (5/16" x 12")	500	50	515.0018
9,5 x 305 mm (3/8" x 12")	600	50	515.0019
13 x 355 mm (1/2" x 14")	900	50	515.0020

Uhlíkové elektrody ABIARC (AC) špičaté

Typ	A	ks	Obj. číslo
4 x 305 mm (5/32" x 12")	250	50	515.0021
5 x 305 mm (3/16" x 12")	300	50	515.0022
6,5 x 305 mm (1/4" x 12")	350	50	515.0023
13 x 355 mm (3/8" x 12")	450	50	515.0024

Uhlíkové elektrody ABIARC (DC) násuvné

Typ	A	ks	Obj. číslo
9,5 x 430 mm (3/8" x 17")	600	50	515.0027
13 x 430 mm (1/2" x 17")	1400	50	515.0028
16 x 430 mm (5/8" x 17")	1800	50	515.0029
19 x 430 mm (3/4" x 17")	2000	50	515.0030

Uhlíkové elektrody ABIARC (DC) ploché

Typ	A	ks	Obj. číslo
10 x 5 x 305 mm	400	50	515.0025
15 x 5 x 305 mm	550	50	515.0026

Chladicí jednotky

WK 23 / WK 43

Mobilní chladicí jednotky pro všechny běžné aplikace!

- Snadná manipulace – připojení (výtok i vratný přítok) prostřednictvím rychlospojek
- Kompaktní konstrukce – malé nároky na místo
- Robustní provedení – pevně stavěná nerezová nádrž a robustní kryt
- Snadný servis – snadno čitelný stavoznak chladicí kapaliny



Technické údaje:

Typ	WK 23	WK 43
Výměník tepla	2-řadý	4-řadý
Čerpadlo 50 Hz (Krytí IP 54)	Dopravní výška: Hmax. 32 m Čerpací výkon: Qmax. 13,5 l/min na přípojce G3/8"	Dopravní výška: Hmax. 32 m Čerpací výkon: Qmax. 13,5 l/min na přípojce G3/8"
Čerpadlo 60 Hz (Krytí IP 54)	Dopravní výška: Hmax. 32 m Čerpací výkon: Wmax. 16,0 l/min na přípojce G3/8"	Dopravní výška: Hmax. 32 m Čerpací výkon: Qmax. 16,0 l/min na přípojce G3/8"
Chladicí výkon (RT = 22° C)	cca. 1000 W při průtoku 1 l/min.	cca. 1250 W při průtoku 1 l/min.
Rozměry (d x š x v)	253 x 270 x 460 mm	253 x 270 x 516 mm
Hmotnost:	17 kg	18 kg
Objem nádrže:	7 litrů	7 litrů

Objednací údaje

Typ	Síťové napětí	Frekvence	Výkon motoru	Proudový odběr	Obj. číslo
WK 23	115 V	50 Hz	0,35 kW	6,5 A	850.0214
WK 23	115 V	60 Hz	0,35 kW	6,5 A	850.0135
WK 23	230 V	50 Hz	0,35 kW	3,1 A	850.0137
WK 23	230 V	60 Hz	0,35 kW	3,1 A	850.0210
WK 23	240 / 415 V	50 Hz	0,50 kW	2,6 / 1,6 A	850.0144
WK 43	115 V	50 Hz	0,35 kW	6,5 A	850.0215
WK 43	115 V	60 Hz	0,35 kW	6,5 A	850.0156
WK 43	230 V	50 Hz	0,35 kW	3,1 A	850.0159
WK 43	230 V	60 Hz	0,35 kW	3,1 A	850.0211
WK 43	240 / 415 V	50 Hz	0,50 kW	2,6 A / 1,6 A	850.0165

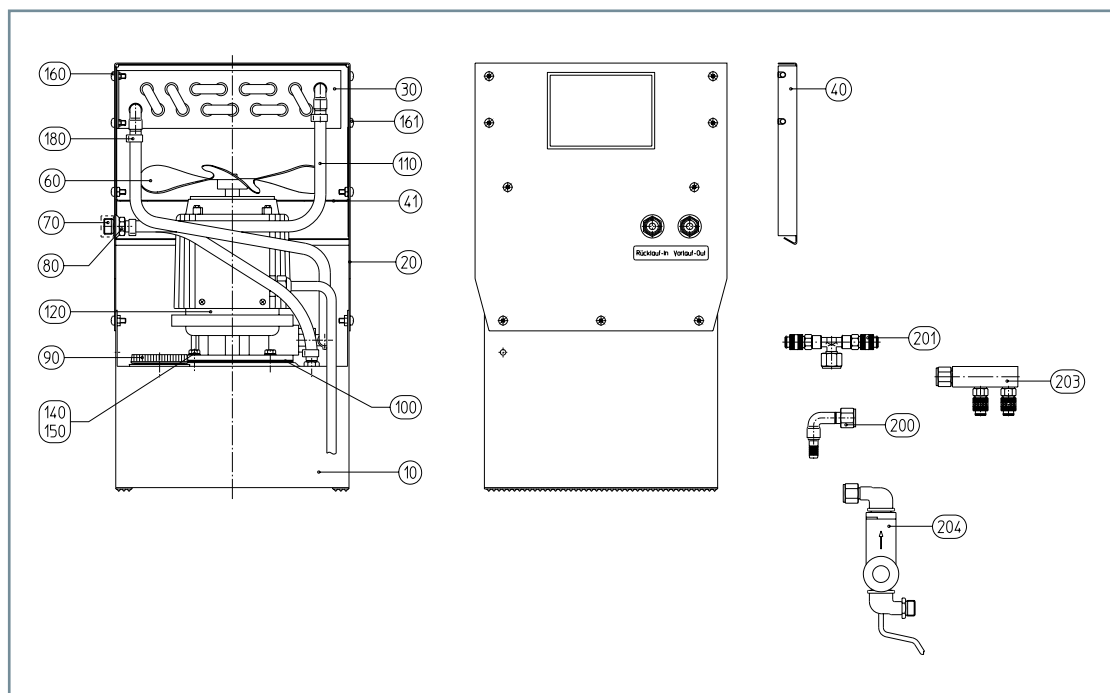
Doporučení:

Jako chladicí náplň doporučujeme pro všechna kapalinou chlazená svařovací a řezací zařízení osvědčenou speciální chladicí kapalinu ABICOR BINZEL, typu BTC-15 s mrazuvzdorností do -10°C nebo novou nebořlavou kapalinu BTC 50 s velmi nízkou elektrickou vodivostí a mrazuvzdorností do -50°C. Připojení na síť pouze přes motorový jistič! Jako ochranu před poškozením hořáku v důsledku nedostatku chladicí kapaliny doporučujeme vestavbu hlídače průtoku (Obj. číslo: 850.0033)!

Chladicí jednotky

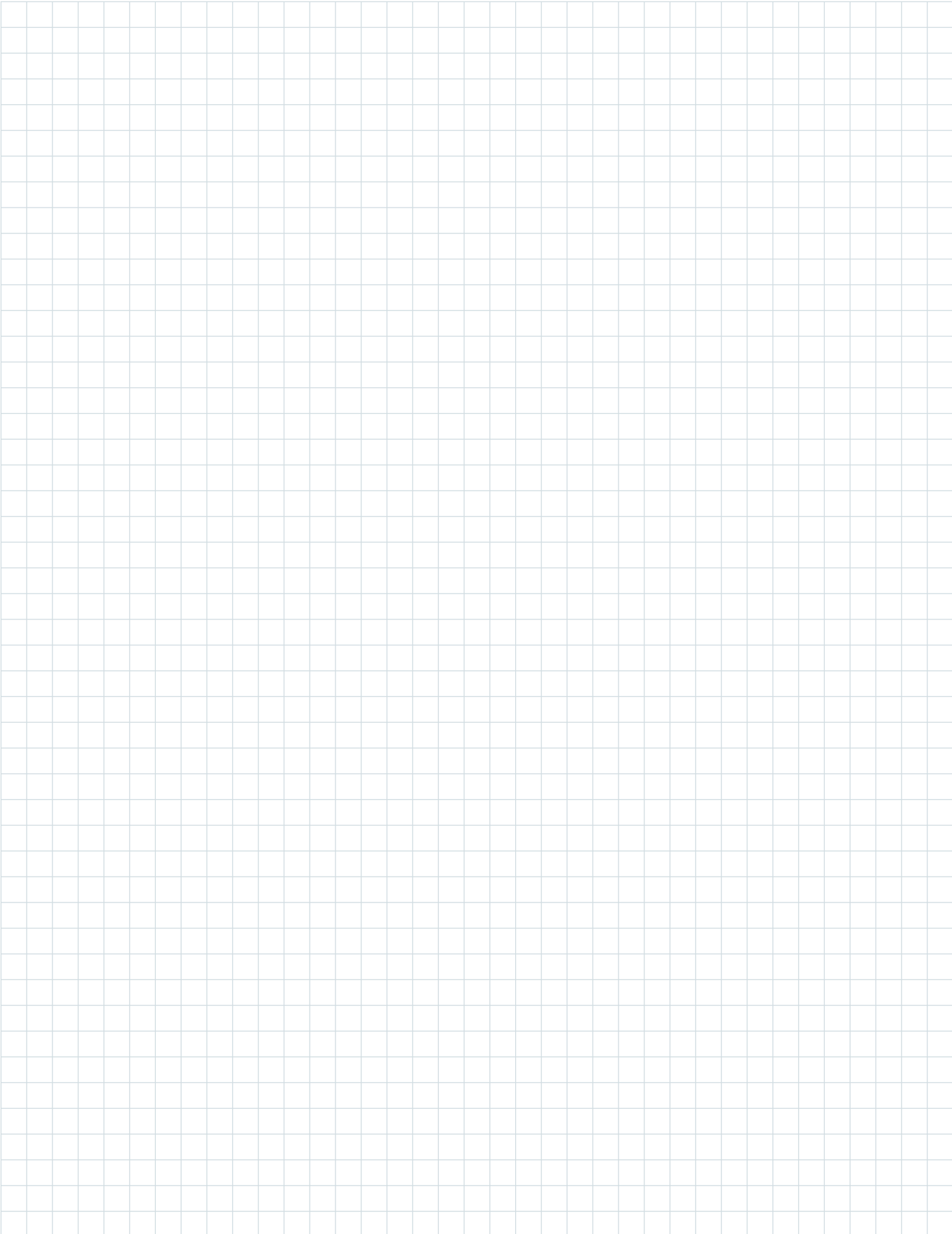
WK 23 / WK 43

Náhradní díly

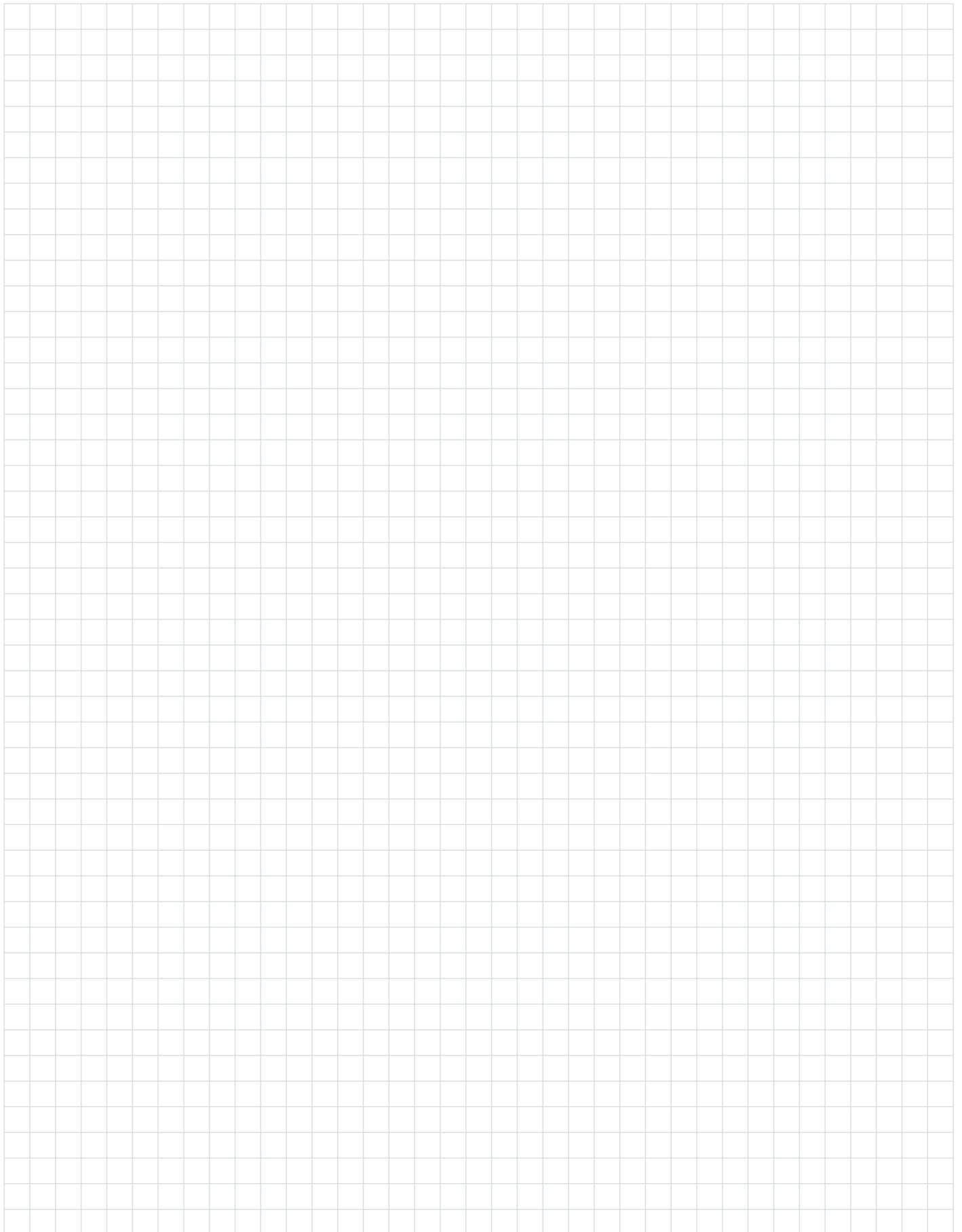


Poz.	Popis	Detaily	Obj. číslo
Kryt a čerpadlo			
10	Nádrž kpl.		850.0269
20	Kryt WK 23		850.0016
20	Kryt WK 43		850.0022
30	Chladič 2-řadý WK 23		850.0026
30	Chladič 4-řadý WK 43		850.0027
40	Čelní plech WK 23		850.0041
40	Čelní plech WK 43		850.0047
41	Boční plech		850.0247
60	Vrtule ventilátoru		850.0053
70	Přípoj vody G3/8" G 3/8"		850.0057
80	Matice M12x1		500.0080
90	Víčko nádrže		850.0059
100	Těsnící kroužek		850.0060
110	Hadice 3 černá Ø 8,5x2,15	100 m	109.0013
120	Ponorné čerpadlo-motor 115 V / 50 Hz		850.0216
120	Ponorné čerpadlo-motor 115 V / 60 Hz		850.0202
120	Ponorné čerpadlo-motor 230 V / 50 Hz		850.0203
120	Ponorné čerpadlo-motor 230 V / 60 Hz		850.0209
120	Ponorné čerpadlo-motor 240/415 V / 50 Hz		850.0204
140	Podložka Ø 6,0 mm	20 ks	001.0148
150	Šroub šestihřanná hlava M6x20	20 ks	009.0161
160	Šroub válcová hlava M5x6	20 ks	079.0039
161	Šroub čočková hlava M5x12	20 ks	079.0037
180	Svorka Ø 14,3 mm (označení 15,0)	20 ks	173.0010
Příslušenství			
200	Vodní nátrubek (90°)		850.0037
201	T-kus (pro připojení dvou hořáků)		850.0189
203	T-kus (90°, pro připojení dvou hořáků)		850.0235
204	Hlídač průtoku s přípojkou G 3/8"		850.0033

Poznámky



Poznámky



Naše portfólio:

■ MIG / MAG

- Svařovací hořáky
- Strojní a speciální hořáky
- Push-Pull svařovací hořáky
- Hořáky s odsáváním
- Systém centrální koncovky

■ TIG

- Svařovací hořáky
- Strojní a speciální hořáky

■ PLASMA

- Řezací hořáky
- Svařovací hořáky
- Strojní a speciální hořáky

■ Robotická periferní zařízení

- Robotické hořáky MIG/TIG/Plasma
- Robotický kolizní spínač CAT2/iCAT
- Systém výměny hořáků ATS-Rotor
- Systém výměny nástrojů WWS
- Stříhač drátu DAV
- Čistící jednotka BRS-LC, BRS-CC a BRS-FP
- Systém podávání drátu MFS-V2

■ Svářecí příslušenství

- Chladicí jednotky
- Zástrčky a zásuvky pro svařovací kabely
- Spray a pasta k ochraně proti rozstříku a další ...

ABICOR
BINZEL® 

Alexander Binzel – svářecí technika, spol. s r.o.
Maixnerova 760 · CZ-508 01 Hořice
Tel: +42 (0) 493 621 937
Fax: +42 (0) 493 622 430
Email: info@abicor.cz

www.binzel-abicor.cz